

STEREOMICROSCOPI
Modelli OXTL -101B / OXTL-101T



MANUALE DI ISTRUZIONI

CARATTERISTICHE GENERALI

- ZOOM: 0,7x - 4,5x
- OCULARI: WF 10x 22mm (dotati di paraocchi in gomma)
- TESTATE: Inclinate a 45° ruotanti a 360°
- REGOLAZIONI: Distanza interpupillare regolabile Range: 53-75mm
Regolazione diottrica Range: +5.....-5
- DISTANZA DI LAVORO: 90mm
- ILLUMINAZIONE: RIFLESSA-TRASMESSA ALOGENA 12V 10W CON REGOLAZIONE INTENSITA' LUMINOSA.

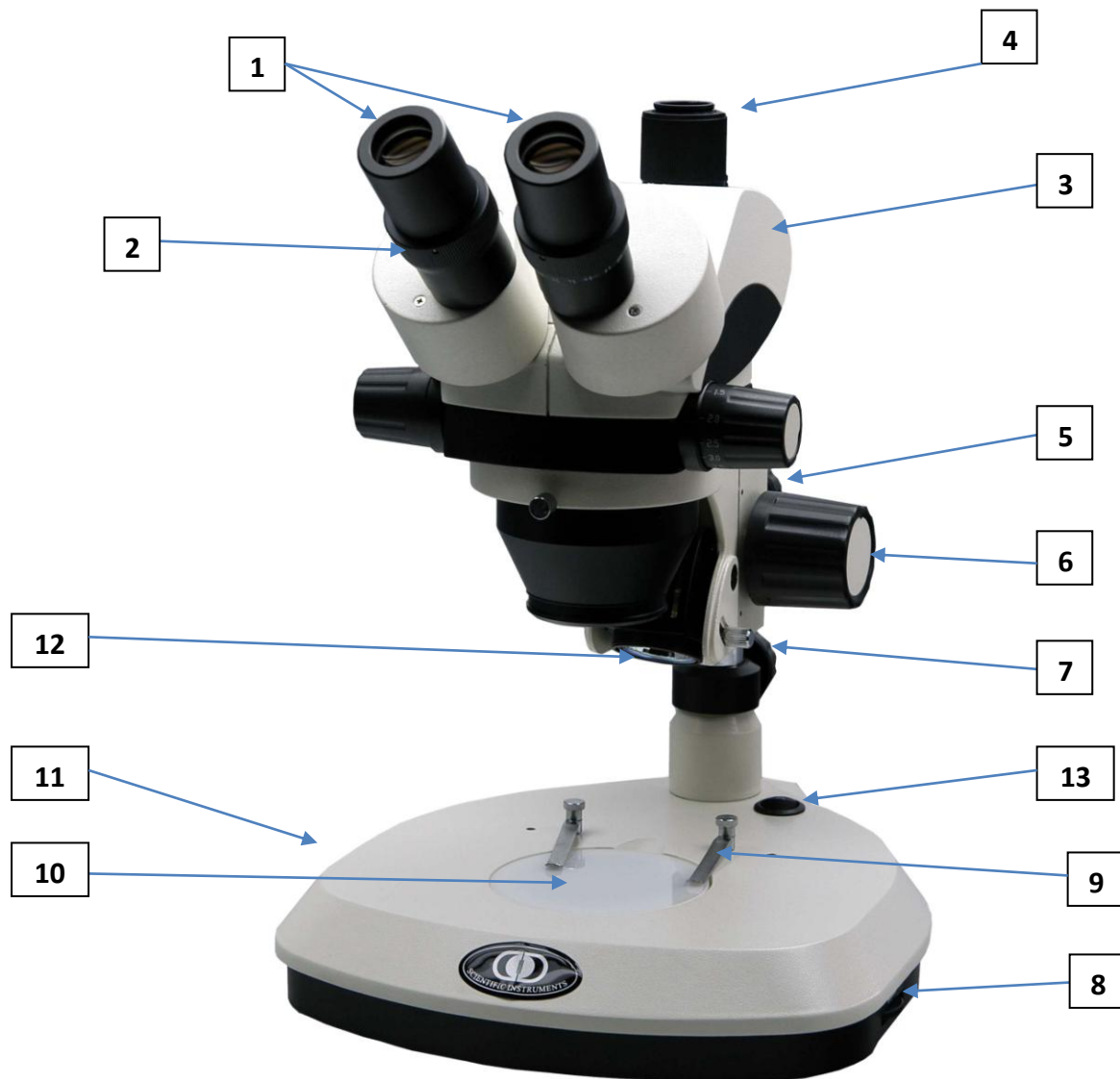
<u>OCULARI</u>	<u>WF 10 X</u>	<u>WF 15 X</u>	<u>DISTANZA DI LAVORO</u>
INGRANDIMENTI	7X - 4,5X	10,5X - 67.5X	88
CAMPO VISIVO	∅ 28,6 - ∅ 4,8	∅ 21,4 - ∅ 3,6	88

LENTI ADDIZIONALI e OCULARI (ACCESSORI OPZIONALI)

	<u>OCULARI WF 10 X</u>		<u>OCULARI WF 15 X</u>		<u>W.D.</u>
	<u>INGRANDIMENTI</u>	<u>CAMPO VISIVO</u>	<u>INGRANDIMENTI</u>	<u>CAMPO VISIVO</u>	
0,5 X	3,5X - 21X	∅ 57,2 - ∅ 9,6	5,3X - 31,5X	∅ 42,8 - ∅ 7,2	137
0,75 X	5,3X - 31,5X	∅ 38,1 - ∅ 6,4	7,9X - 47,3X	∅ 28,5 - ∅ 4,8	103
1,5 X	10,6X - 63X	∅ 19 - ∅ 3,2	15,8X - 94,6X	∅ 14,2 - ∅ 2,4	48
2 X	14X - 84X	∅ 14,3 - ∅ 2,4	21X - 126X	∅ 10,7 - ∅ 1,8	29

	<u>OCULARI WF 20 X</u>		<u>OCULARI WF 25 X</u>		<u>W.D.</u>
	<u>INGRANDIMENTI</u>	<u>CAMPO VISIVO</u>	<u>INGRANDIMENTI</u>	<u>CAMPO VISIVO</u>	
0,5 X	7X - 42X	∅ 34,3 - ∅ 5,7	8,8X - 52,5X	∅ 25,7 - ∅ 4,3	137
0,75 X	10,6X - 33X	∅ 22,9 - ∅ 3,8	13,1X - 78,8X	∅ 17,1 - ∅ 2,9	103
1,5 X	21,2X - 126X	∅ 11,4 - ∅ 1,9	26,3X - 157,5X	∅ 8,6 - ∅ 1,4	48
2 X	28X - 168X	∅ 8,6 - ∅ 1,4	35X - 210X	∅ 6,4 - ∅ 1,1	29

COMPONENTI

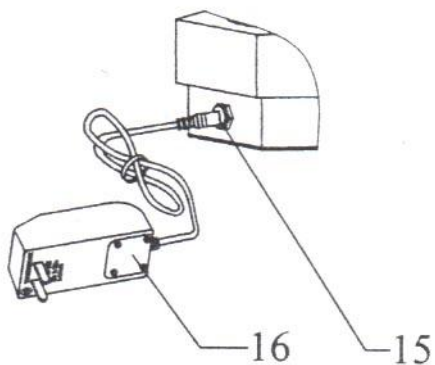


- 1. Oculari 2. Regolazione diottrica 3. Testata oculare**
4. Uscita trinoculare(solo mod. TRINO) 5. Bloccaggio altezza sistema di messa a fuoco
6. Manopola per messa a fuoco 7. Anello di sicurezza sistema di messa a fuoco
8. Regolazione luce Trasmessa 9. Pinzette ferma campioni
10. Disco Base 11. Regolazione luce Riflessa
12. Illuminatore per luce Riflessa 13. Pulsante ON/OFF



1. Testata
2. Tubo per raccordo CCD e/o Fotografico
3. Adattatore CCD per collegamento telecamera (accessorio Opzionale)
4. Comando Zoom
5. Copertura Obiettivi

COLLEGAMENTO MICROSCOPIO



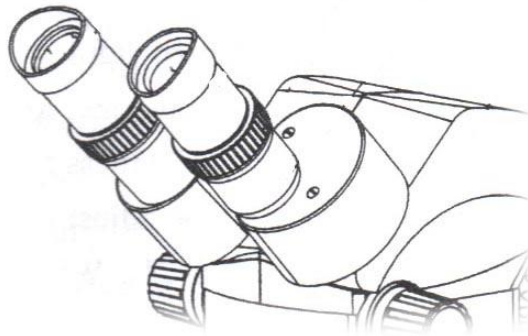
- Inserire il cavo del Trasformatore nella spina (15) posta dietro lo stativo del microscopio.
- Assicurandosi che il voltaggio sia corretto, inserire il trasformatore nella spina di rete.
- Accendere lo strumento tramite il pulsante ON/OFF posto alla base.

OSSERVARE AL MICROSCOPIO

- Inserire il cavo di alimentazione nella presa di rete assicurandosi che il voltaggio sia corretto, accendere lo strumento tramite il pulsante ON/OFF posto alla base.
- Ruotare la testata del microscopio e posizionarla in modo adeguato alle proprie esigenze.
- Regolare la distanza diottrica solo per i microscopi binoculari.
- Osservare il campione

REGOLAZIONE DIOTTRICA

La regolazione viene effettuata su entrambi gli oculari, posizionare la regolazione sulla linea "0", posizionare la manopola di comando zoom sul fattore di ingrandimento maggiore (4,2x), regolare la messa a fuoco mediante l'apposita manopola fino a ottenere un'immagine chiara, osservare nell'oculare sinistro e regolare le diottrie fino ad ottenere un'immagine nitida, procedere nello stesso modo per regolare l'oculare destro. Infine fermandosi alla giusta distanza interpupillare, cioè nel punto dove i due campi di visione coincidono perfettamente.



ZOOM E MESSA A FUOCO

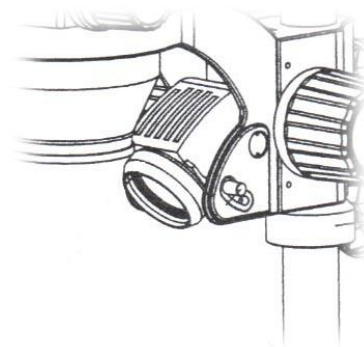
Questo stereo microscopio è dotato di sistema ottico Zoom.
Selezionare l'ingrandimento mediante la rotazione delle manopole 1.
Per la messa a fuoco agire sulla manopola 13 (vedi pagina 2).



SOSTITUZIONE DELLE LAMPADE

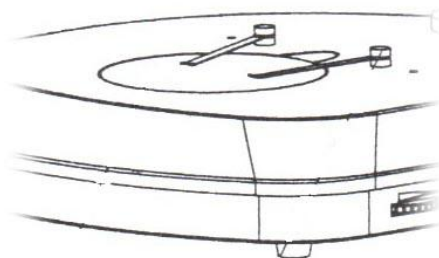
LUCE RIFLESSA

1. Spegnerlo lo strumento
2. Per sostituire la lampadina per luce riflessa svitare il coperchio di protezione e rimuovere la lampadina (vedi illustrazione).



LUCE TRASMESSA

1. Spegnerlo lo strumento
2. Per sostituire la lampadina per luce trasmessa togliere il disco posto alla base e rimuovere la lampadina (vedi illustrazione).



MANUTENZIONE

- In caso di guasto, non cercate di riparare lo strumento. Rivolgetevi al Vostro rivenditore di fiducia.
- Tenere il microscopio in luogo asciutto e possibilmente non polveroso.
- Dopo l'utilizzo, coprire sempre con l'apposita copertina in dotazione
- Mantenere pulito l'apparecchio senza utilizzare solventi organici che ne possano rovinare le prestazioni o la verniciatura.
- Per la pulizia delle lenti utilizzare solo prodotti adatti, facilmente acquistabili presso un negozio di ottica.