

Serie BIOLABO

Modello: OL3000T FL



Specifiche tecniche:

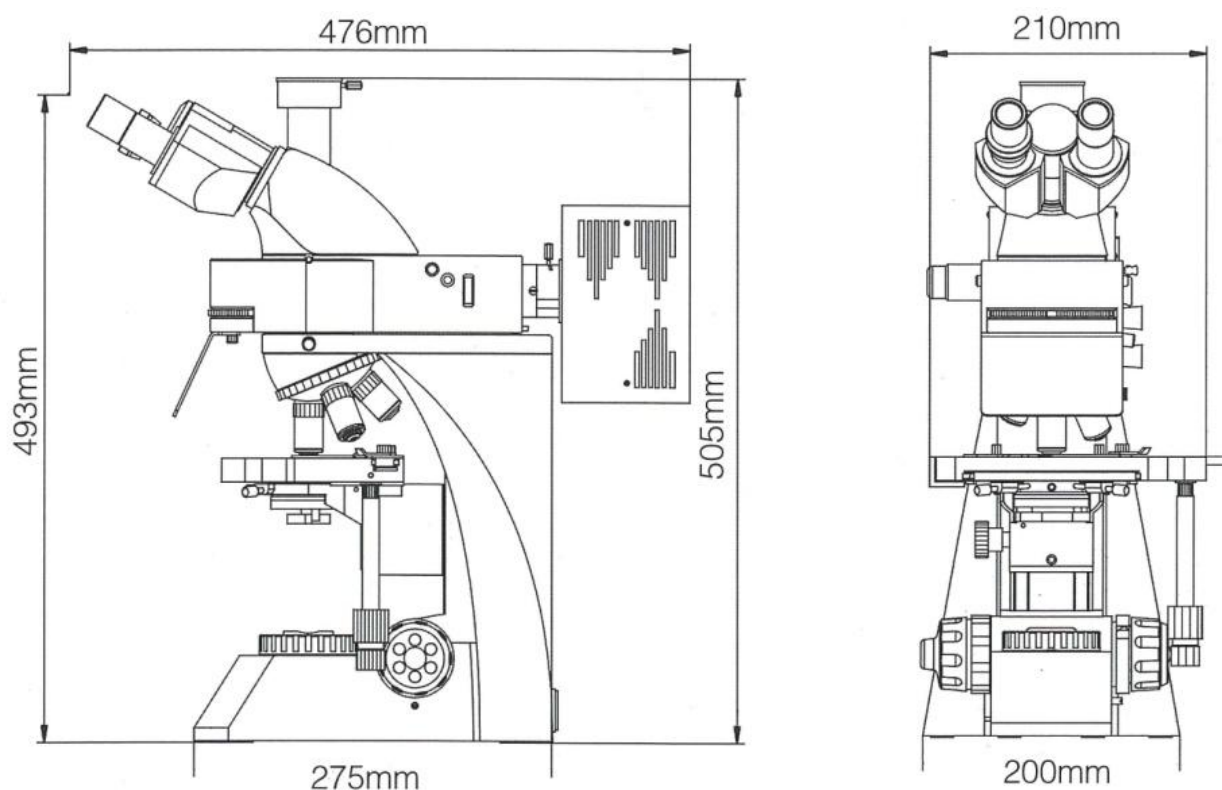
| | | |
|----------------|-----------------------------|----------------------------------|
| Ingrandimenti: | 40X / 1000x | |
| Oculare: | EWF10x/21mm | |
| Obiettivi: | Planari | |
| Testata: | Trinoculare | |
| Sistema ottico | UIS | Universal Infinity System |
| Illuminazione: | Alogena/Fluorescenza | |

Caratteristiche Tecniche Microscopio

- Testata trinoculare inclinata a 30° e ruotabile a 360° dotato di regolazione della distanza interpupillare (55-75mm) e differenza diottrica (± 5 mm). Per applicazioni foto/video
- Obiettivi Planari UIS 4x/0.10, 10x/0.25, 20x/0.40, 40x/0.65S retrattile, 100x/1.25S OIL retrattile.
- Oculari a larghissimo campo EWF10/21mm.
- Revolver portaobiettivi a 5 posizioni (click-stop), girevole in entrambi i sensi e con fermo a scatto in corrispondenza degli obbiettivi – inclinato verso lo stativo del microscopio per agevolare l’inserimento dei vetrini.
- Tavolo portapreparati con traslatore incorporato (double layers) e comandi coassiali. Dimensioni: 210x140mm. Escursione tavola (traslazione x 75mm – Traslazione Y 50mm.) La pinzetta ferma vetrini permette di posizionare contemporaneamente 2 vetrini.
- Condensatore di ABBE A.N. 1.25 dotato di diaframma a iride regolabile- doppia lente condensatrice selezionabile a slitta - regolabile in altezza mediante comando dedicato - centrabile con le manopole. Diametro 32mm.
- Messa a fuoco con sistema macrometrico/micrometrico con manopole poste su entrambi i lati dello stativo con passo minimo di regolazione pari a 0.002mm. Sistema di regolazione dell’intensità della messa a fuoco e sistema di fine corsa dell’altezza del tavolo per evitare rotture accidentali con il vetrino porta campioni in vetro. (*Limit Stopper*)
- Stativo tradizionale completamente realizzato in alluminio compatto e robusto.
- Illuminatore composto da collettore a due lenti e dotato di diaframma di campo per illuminazioni secondo lo schema di Koehler. lampada Alogena 6V/30W, regolazione dell’intensità luminosa mediante reostato ergonomico posto sullo stativo. Sistema centrabile.
- Alimentazione 100-230 V, 50/60Hz. Uscita 6 Volt, potenza assorbita massima: 35W.
- Filtri diametro 32mm, Blu-Neutro-Giallo-Verde.
- Olio per immersione
- Manuale d’istruzioni in Italiano
- Copertina antipolvere.

Caratteristiche Tecniche Fluorescenza

- Box porta lampada per luce incidente “riflessa”, dotato di lampada ai vapori di mercurio HBO 100W. Lente condensatrice e diaframma a iride. Il sistema porta lampada è centrabile.
- Torretta porta filtri, con doppio diaframma a iride e slitta porta filtri esterno. Nella parte frontale della torretta, sono alloggiati i filtri di eccitazione selezionabili a disco, posizioni: **B** blue (420-485µm) - **G** green (460-550µm) - **V** violetto (395-415µm) - **UV** ultravioletto (330-400µm).
- Barriera di protezione **UV**.
- Alimentatore Esterno 110/220 V, per illuminatore a Fluorescenza. Con regolazione dell'intensità tramite reostato
- Dimensioni:



Il microscopio è conforme alle direttive europee 89/336/ECC (Marchio di conformità CEE).

