

Bilance industriali serie: **TFCX**



**Platform Counting Scale**

[www.ormascientific.com](http://www.ormascientific.com)

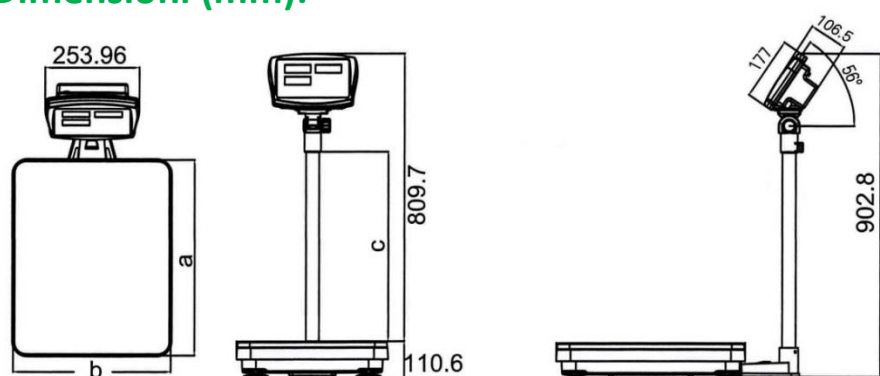
**Bilichetto conta pezzi tipo industriale, robusto e di alta sensibilità. Utilizzo semplice e intuitivo. Piatto rettangolare di grosse dimensioni. Ideali per settore ceramico e industriale.**

Modello	Portata	Sensibilità	Linearità	Dim. del piatto
TFCX 60	60 Kg	5 g	± 5 g	450X600 mm
TFCX 150	150 Kg	10 g	± 10 g	450X600 mm
TFCX 300	300 Kg	20 g	± 20 g	450X600 mm

### Caratteristiche tecniche:

- 3 Display LCD 24mm con retroilluminazione. (Peso - Numero dei pezzi - Peso medio)
- Aggiornamento automatico del peso medio unitario.
- Funzione conta pezzi con impostazioni del numero dei pezzi.
- Bilancia di precisione a cella di carico.
- Unità di peso selezionabili: Kg, g, oz, lb.
- Calibrazione esterna.
- Funzione contapezzi.
- Possibilità il visore separato dalla colonna.
- Interfaccia RS 232 per la connessione a computer, stampanti o periferiche.
- Indicatore di stabilità.
- Alimentatore di Serie AC 12V/500mA.
- Batteria interna ricaricabile 6V 4AH.
- Temperatura di esercizio 0 - 40 °C.
- Bolla d'aria e piedini di livellamento regolabili.
- Peso Netto 25 kg.

### Dimensioni (mm):



Mod./dim	a (mm)	b (mm)
TFCX60	600	450
TFCX150	600	450
TFCX300	600	450

### Accessori:

A1-0049	Alta risoluzione (60=2g / 150=5g / 300=10g)
A1-0050	Alimentatore 12/500 mA (di ricambio).
A1-0055	Batteria 6V 4AH (di ricambio).